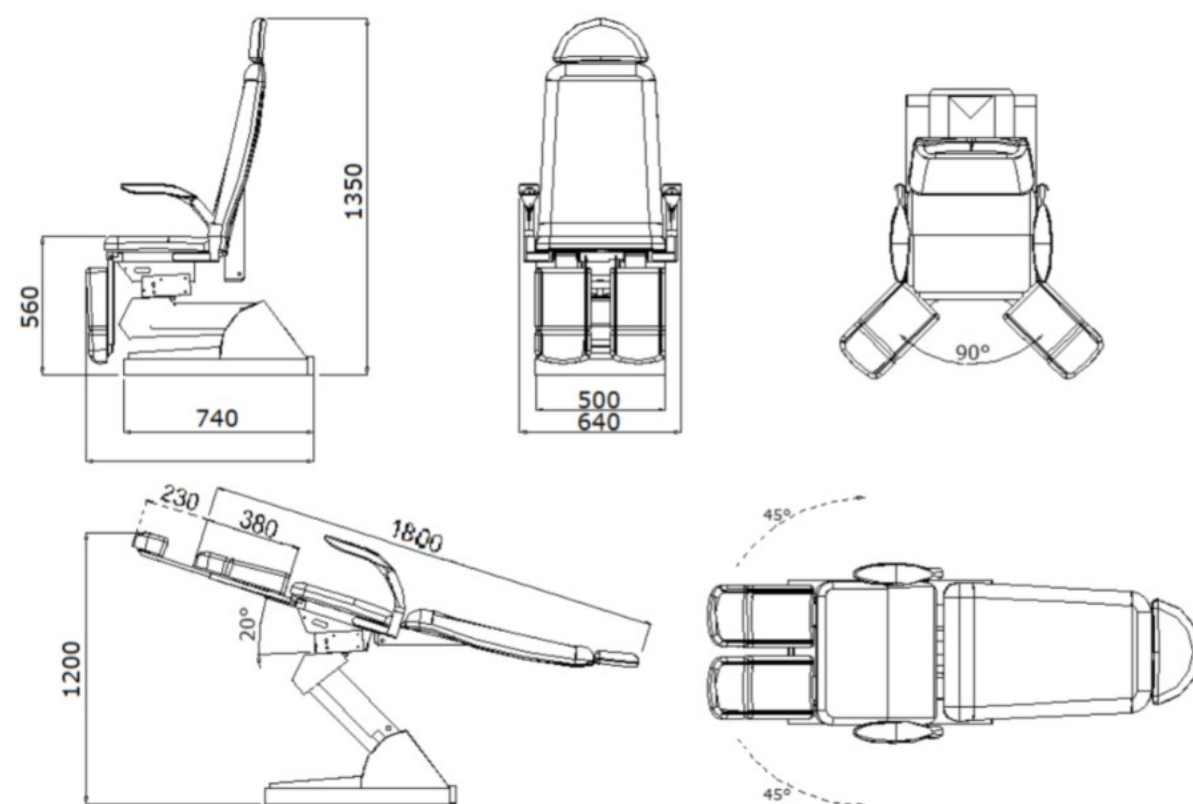


Dettagli tecnici



| NOME | VALORE |
|--------------------------------|----------------------|
| Tensione di alimentazione | 100-240 VAC 50/60 Hz |
| Motore bassa tensione | 24 Vdc |
| Spinta motore sollevamento | 8000 N |
| Spinta schienale | 800 N |
| Capacità di sollevamento | 180 Kg |
| Potenza max | 90 VA |
| Protezione da fusibile | 1,6 A |
| Grado di protezione centralina | IP54 |
| Peso della poltrona | 70 Kg |
| Lunghezza basamento | 740 mm |
| Massima altezza al gambale | 1200 mm |